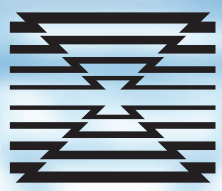


# OMER

V E H I C L E L I F T S



**OMER**

## Viva 50



# Viva 50

■ Ponte sollevatore elettroidraulico a forbice per auto e mezzi di trasporto a passo lungo. Il sollevatore ha una portata di 5000 kg.

**N** - versione a pavimento

**CA** - versione con incavo anteriore per alloggiamento piatti rotanti e/o piatti provagiochi

**CT** - versione per convergenza totale incavo anteriore più piatti oscillanti posteriori

**LT** - versione con sollevatore ausiliario libera ruote

**I** - versione incassato

■ Electric-hydraulic scissor lift for long-wheelbase cars and vehicles.

The lift has a capacity of 5000 kg. (11000 lbs)

**N** - above ground version

**CA** - version with front recess for turn plates and/or play detectors plates

**CT** - version for total convergence with front recess and for rear plates

**LT** - version with auxiliary free-wheeling lifttable

**I** - flush-mount version

■ Elektrohydraulische Scheren-Hebebühne für Personen- und Lastkraftwagen mit langem Radstand. Die Hebebühne hat eine Tragfähigkeit von 5000 kg.

**N** - Aufbauversion

**CA** - Version mit vorderer Aussparung zur Aufnahme von Drehplatten und/oder Gelenkspiel-Tester

**CT** - Version für vollige Vermessung mit vorderer Aussparung und hinteren Schiebeplatten

**LT** - Version mit zusätzlichem Radfreiheber

**I** - Einbauversion

■ Pont élévateur électrohydraulique à ciseaux, pour automobiles et moyens de transport à long empattement.

Capacité de 5000 kg.

**N** - version posé au sol

**CA** - version avec logement antérieur pour plateaux pivotants et/ou détecteurs de jeux version pour le contrôle de la géométrie totale, avec logement antérieur et plaques de ripage dans l'arrière

**LT** - version avec élévateur auxiliaire pour libérer les roues

**I** - version encastrée

■ Elevador electrohidráulico de tijera para autos y medios de transporte de batalla larga. El elevador tiene una capacidad de carga de 5000 kg.

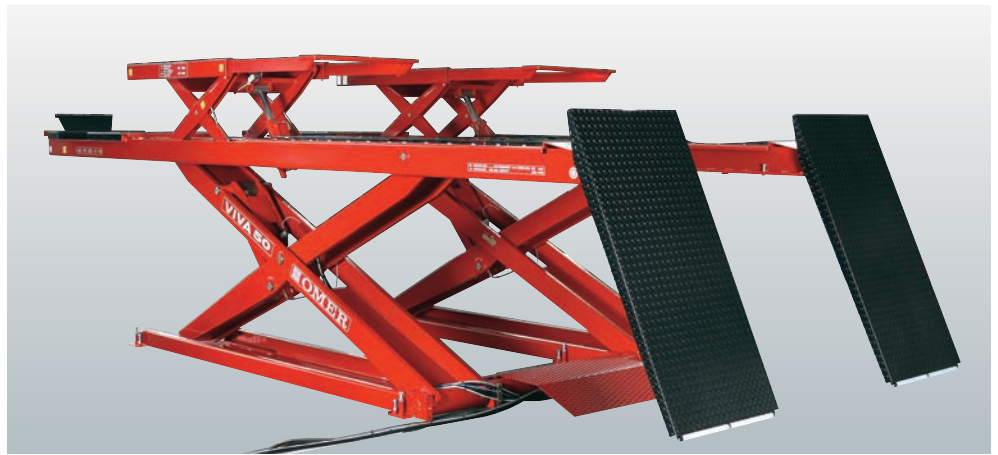
**N** - versión instalación sobre el piso

**CA** - versión con encastre delantero para incorporar discos giratorios o discos detectores de holguras

**CT** - versión para control de la convergencia total, con encastre delantero y discos oscilantes traseros

**LT** - versión con mesa elevadora auxiliar para dejar libres las ruedas

**I** - versión empotrable



- La complanarità tra le due corsie è assicurata dalla barra di torsione (brevetto O.M.E.R.)
- Le rampe di salita antiscivolo alle corsie consentono a ponte alzato il massimo spazio a terra.
- Parti mobili di scorrimento su ruote metalliche con boccole autolubrificanti quindi nessuna manutenzione e massima affidabilità nel tempo
- Le braccia del sollevatore sono realizzate con profili pieni anziché tubolari in acciaio.
- Boccole autolubrificanti e perni passanti
- Nuovo LT a filo corsia perfettamente complanare per gli assetti di nuova generazione
- I registri alla base (ben 8) garantiscono la miglior complanarità
- I cricchi meccanici garantiscono precisione nella complanarità, sicurezza, durata nel tempo
- Nuova centralina dall'innovativo design, miglior praticità per spazi ridotti
- Piatti oscillanti più lunghi divisi in due parti per un più ampio angolo di oscillazione
- Il doppio incavo anteriore (di serie nella versione CT/LT) con profondità di 50 mm permette contemporaneamente l'utilizzo di provagiochi e piatti rotanti
- Dispositivo manuale per la discesa in mancanza di energia elettrica
- Versione speciale per linee di collaudo
- Portata LT (Lift Table) 4.000 kg

## SICUREZZE

- Valvole idrauliche di blocco
- Sicurezze meccaniche ad inserimento automatico
- Fotocellule di sicurezza per il controllo della sincronizzazione delle corsie
- Impianto elettrico con circuito di comando in bassa tensione (24V)
- Comandi a uomo presente



- The platforms complanarity is ensured by the patented O.M.E.R. torsion bar
- Antiskid access ramps on the platform allow maximum space on the floor with the lift raised
- The sliding parts on metallic wheels with self lubricating bushes mean no maintenance and maximum reliability over time.
- The lifting arms are made from solid steel bars rather than tubular section bars
- Self-lubricating bushes and through pins
- New LT built-IN the platforms is perfectly complanar for the new generation trims.
- The adjusting screws (properly 8) grant the best complanarity.
- The mechanical locks grant precision in complanarity, safety and life.
- Newly designed control panel, more functional with reduced dimensions.
- Longer slip plates divided into two parts for a wider swing angle
- Double front recess (standard in the CT/LT versions) with a depth of 50 mm allows the use of the play detectors and turn plates at the same time
- Hand pump for lowering the lift in the event of power failures
- Special version for inspection lines
- LT capacity 4.000 Kg (8.800 Lbs)

## SAFETY DEVICES

- Hydraulic stop valves
- Automatically-activated mechanical safety locks
- Safety photocells for platform synchronization control
- Electrical system with low voltage control circuit (24V)
- 'Dead-man' controls





- äusserst robust
- Selbstschmierende Buchsen und Durchgangsbolzen
- Neuer Radfreiheber LT komplett integriert in die Fahrbahn und für Achsmessgeräte der neunsten Generation bestens geeignet.
- Die Niveauregler (8 Stück) garantieren optimale Parallelführung
- Die automatische Klinken garantieren exakte Parallelführung, Sicherheit und eine lange Lebensdauer
- Steuerschrank im innovativen Design, maximale Zweckmäßigkeit mit raumsparenden Abmessungen
- Länge, zweiteilige Schiebepplatten für grossere Schwingungswinkel
- Doppelte vordere Aussparung (bei der Version CT/LT serienmässig) mit tiefe von 50 mm, um gleichzeitig den Gelenkspieltester und die Achsvermessungs-Drehplatten einzubauen
- Handpumpe zum manuellen Senken der Hebebühne bei Stromunterbruch
- Sonderversion für Überprüfungslinien
- LT (Lift Table) Tragfähigkeit 4.000 kg

#### SICHERUNGEN

- Hydraulische Sperrventile
- Sicherheitsklinken automatisch eingerastet
- Fotozelle für Überwachung des Gleichlaufs
- Elektroanlage mit Niederspannungs-Schaltkreise (24V)
- Totmann Schaltern



- La coplanarité entre les deux chemins de roulement est assurée par la barre de torsion (brevet O.M.E.R.)
- Ramps d'accès antidérapantes sur le chemin permettent, pont levé, de travailler au sol très aisément
- Les pièces de glissement sur roues métalliques avec boîtes d'essieu autolubrifiantes offrent une fiabilité durable et n'exigent aucun entretien
- Les bras de l'élévateur sont réalisés avec des profilés pleins et non tubulaires en acier
- Boîtes d'essieu autolubrifiantes et axes passants
- Nouveau LT aligné avec le chemin de l'élévateur principal parfaitement coplanaire désormais pour les équipements de géométrie de nouvelle génération.
- Les registres à la base (nr. 8) garantissent la meilleure coplanarité.
- Les crics mécaniques garantissent la précision dans la coplanarité ainsi que la sécurité et la durée dans le temps.
- Armoire de commande au design innovateur, meilleure praticité avec des espaces réduits.
- Plaques de ripage plus longs divisés en deux parties pour un angle d'oscillation plus grand
- Le double logement antérieur (standard dans la version CT/LT) avec une profondeur de 50 mm permet de travailler simultanément avec les détecteurs des jeux et les plateaux pivotants.
- Dispositif manuel pour la descente en cas de panne d'électricité
- Version spéciale pour lignes de contrôle



- Bewährter mechanische Gleichlauf mit Torsionsstab (O.M.E.R. Patent)
- Rutschfeste Auffahrampen bieten bei angehobener Hebebühne maximale Bodenfreiheit
- Gleitsysteme durch metallische Räder mit selbstschmierenden Buchsen machen eine Wartung überflüssig und garantieren eine maximale Zuverlässigkeit
- Die Scherenarme sind aus Vollprofil und deshalb

- Capacité LT (Lift Table) 4.000 kg

#### SÉCURITÉS

- Vannes hydrauliques de blocage
- Sécurité mécaniques à encastrement automatique
- Photocellules de sécurité pour le contrôle de la coplanarité entre les chemins de roulement
- Système électrique avec circuit à basse tension (24 V)
- Commandes à 'homme mort'



- La compensación entre ambas plataformas es asegurada por la barra de torsión patentada por O.M.E.R.
- Las rampas de subida a la plataforma con placas antideslizante dejan mayor espacio libre en el suelo con el elevador subido
- Las Ruedas metálicas de deslizamiento con búculas autolubrificantes no requieren mantenimiento y ofrecen máxima fiabilidad en el tiempo
- Los brazos del elevador son fabricados con perfiles de hierro macizo en vez de tubos en acero
- Búculas autolubrificantes y pasadores
- Nuevo LT perfectamente coplanario para los equipos de nueva generación
- Los registros en la base (nada menos que 8) garantizan la mejor coplanaridad
- Los trinquetes mecánicos garantizan precisión en la coplanaridad, seguridad y longevidad
- Centralina de diseño innovador, mejor funcionalidad con espacios reducidos
- Discos oscilantes más largos divididos en dos partes para ofrecer un mayor ángulo de oscilación
- El doble hueco anterior con profundidad de 50 mm (de serie en la versión CT/LT) permite el uso simultáneo de los detectores de holguras y de los discos giratorios
- Dispositivo de bajada manual en caso de falta de energía eléctrica
- Versión especial para líneas de prueba
- Capacidad del LT (Lift Table) 4.000 Kg

#### DISPOSITIVOS DE SEGURIDAD

- Válvulas hidráulicas de bloqueo
- Sistema de seguridad mecánica automática
- Fotocélulas de seguridad para el control de la sincronización de las plataformas
- Instalación eléctrica con circuito de mando de baja tensión (24V)
- Sistema de mandos a hombre presente

**SPECIALE PER LINEE DI COLLAUDO ITALIA  
I PONTI E I RELATIVI ACCESSORI SONO OMOLOGATI  
DALL'ISPELS SECONDO IL RICONOSCIMENTO DI  
IDONEITÀ 07/20065EE**

I ponti OMER sono omologati od approvati dai maggiori enti di controllo internazionali. Ogni violazione dei diritti della OMER sarà perseguita a norma di legge. Ogni dato tecnico esposto nel presente catalogo è soggetto alle modifiche che la casa costruttrice si riserva di apportare in qualunque momento senza preavviso e senza alcuna responsabilità ed obbligo a carico della O.M.E.R.

OMER Lifts are homologated or approved by the major international controlling bodies. Any violation of OMER's rights shall be prosecuted according to law. The manufacturer reserves the right to change the product specifications without notice and liability.

OMER Hebebühnen sind von den bekanntesten internationalen Prüfstellen abgenommen und entsprechen deren Kriterien. Jede Verletzung der OMER Rechte wird gesetzlich verfolgt. Die Firma O.M.E.R. behält sich das Recht vor, alle Änderungen an den oben angeführten technischen Daten ohne vorherige Benachrichtigung und ohne jegliche Verantwortung oder Verpflichtung vorzunehmen.

Les ponts OMER sont agréés par les plus grands organismes de contrôle internationaux. Toutes copies ou violations des brevets seront poursuivies.

Toutes données techniques exposées dans ce catalogue sont tributaires de modifications que la Maison constructrice se réserve d'apporter n'importe quel moment et ceci sans aucun préavis et sans aucune responsabilité et obligation de la part de la Maison O.M.E.R.

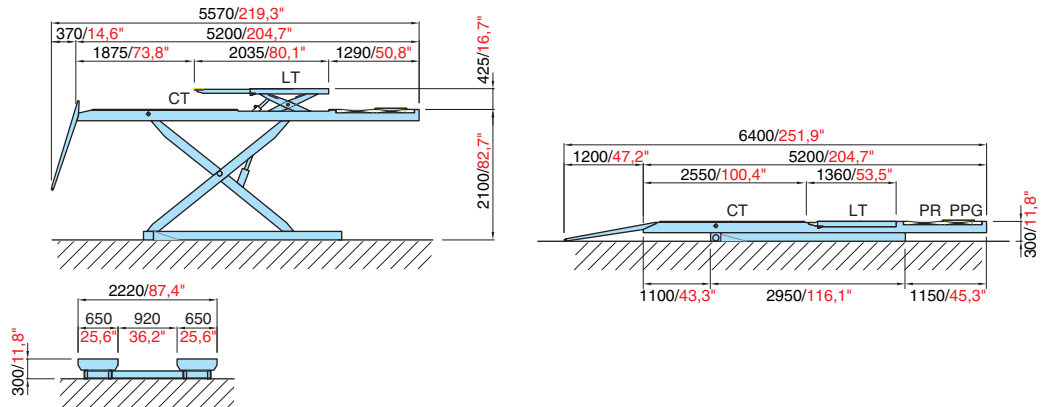
Los puentes elevadores OMER están homologados o aprobados por los institutos internacionales de control más importantes. Todos los derechos están reservados y la violación de los mismos está penada por la Ley. O.M.E.R. se reserva el derecho de modificar en cualquier momento, sin aviso previo y sin ninguna responsabilidad ni compromiso, todos los datos técnicos indicados en el presente catálogo.



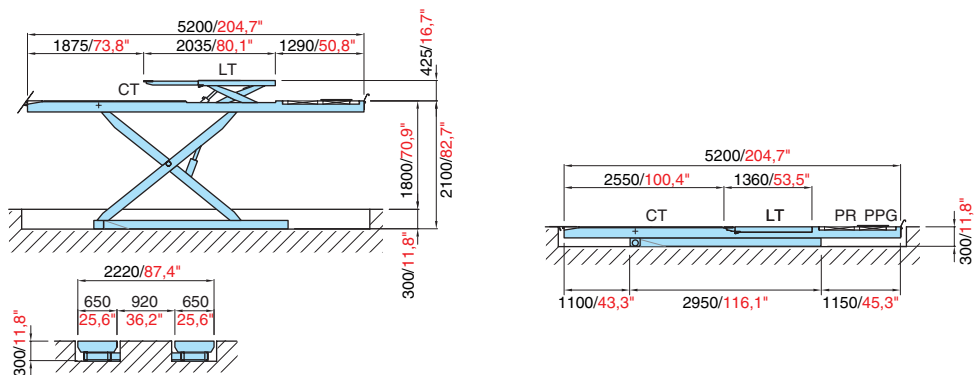
O.M.E.R. Spa Via G. Galilei, 20  
30035 Mirano Venezia ITALY  
Tel. +39 041 5700303  
Fax +39 041 5700273  
E-mail: info@omerlift.com  
www.omerlift.com

MM / KG INCH / LBS	Capacità Capacity Tragkraft Capacité Capacidad	Alimentazione - Feed - Versorgung - Alimentation - Alimentacion		Pressione olio Oil pressure Betriebsdruck Pression d'huile Presion aceite	Quantità olio Oil capacity Hydraulikölmenge Reservoir d'huile Cant. aceite	Peso Gross Weight Gesamtgewicht Poids Peso	Tempo di salita Lifting time Hubzeit Temps de levée Tiempo de subida
		Elettrica - Electric Elektrische - Electrica Electrica	Pneumatica - Air operated Pneumatik - Pneumaticque Neumatica				
VIVA 50 N-CT L=5200	5000 kg 11000 lbs	400V/3/50 Hz 3,5 kW	8÷10 Bar	300 Bar	15 l.	2600 Kg - N 5700 lbs - N 2750 Kg - CT 6000 lbs - CT	50 s
VIVA 50 N-LT / CT-LT L=5200 (i)	5000 kg 11000 lbs	400V/3/50 Hz 3,5 Kw	8÷10 Bar	300 Bar	15 l.	3050 Kg - N/LT 6700 lbs - N/LT 3200 Kg - CT/LT 7000 lbs - CT/LT	50 s
VIVA 50 L=5200 VERSIONE LINEE DI COLLAUDO ITALIA	5000 kg 11000 lbs	400V/3/50 Hz 5,5 kW	8÷10 Bar	300 Bar	20 l.	2750 Kg - CT 6000 lbs - CT 3200 Kg - CT/LT 7000 lbs - CT/LT	30 s

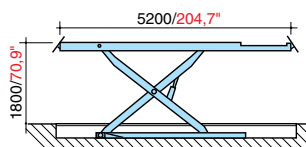
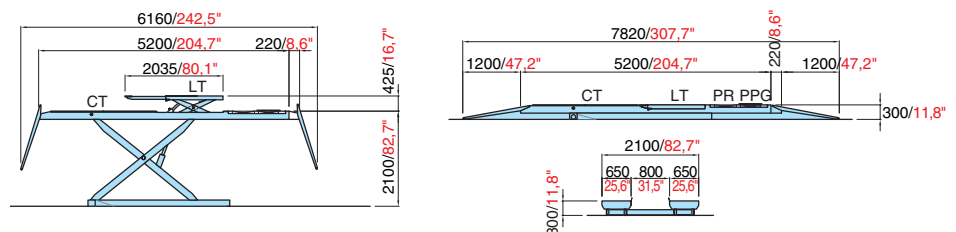
## VIVA 50 L=5200 LT cap. 4000 Kg - 8800 lbs



## VIVA 50 L=5200 (i) LT cap. 4000 Kg - 8800 lbs



## VIVA 50 L=5200 VERSIONE LINEE DI COLLAUDO ITALIA



versione incassato - flush mount version  
Bodeneinbautart - version encastrée  
version empotrada